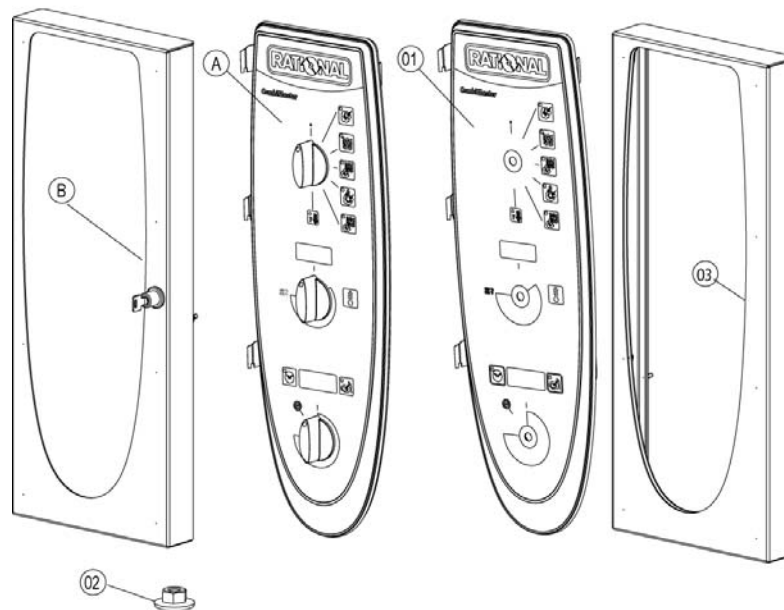
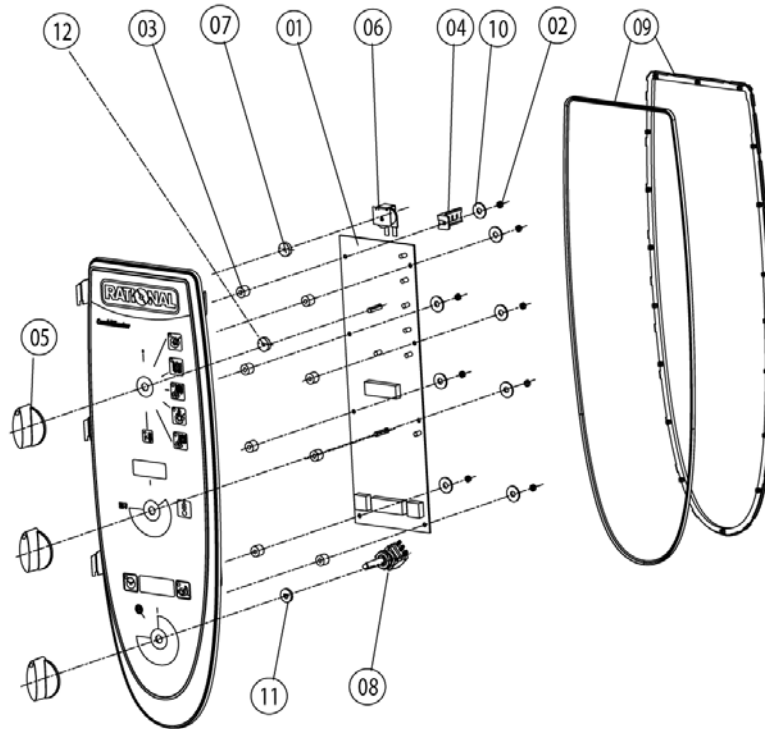


Pos.no.	Numero di articolo	Referenza	Descrizione
1	_ETG_01	►1	Pannello di controllo
2	_ETG_02	►2	Installazione Elettrica
3	_ETG_03	►3	Clima Plus
4	_ETG_04	►4	Boiler, Bypass
5	_ETG_05	►5	Riscaldamento camera
6	_ETG_06	►6	Motore e Ventola
7	_ETG_07	►7	Camera cottura
8	_ETG_08	►8	Porta
9	_ETG_09	►9	Alimentazione acqua, scatola quenching
10	_ETG_10	►10	Doccia
12	_ETG_12	►12	Parti Gas
13	_ETG_13	►13	Struttura esterna
14	_ETG_14	►14	Varie

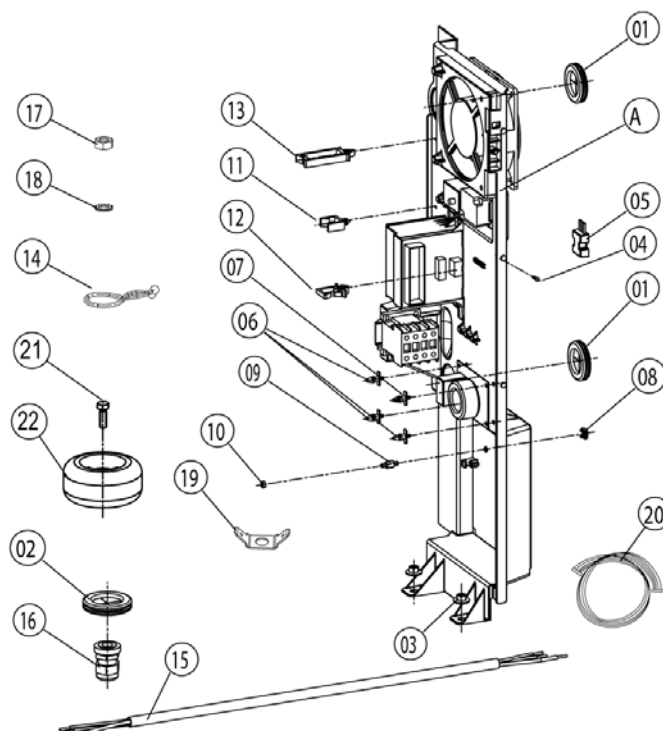
1	Pannello di controllo.....	3
1.A	Pannello operatore.....	4
2	Installazione Elettrica.....	5
2.A	Assieme contattori.....	6
3	Clima Plus.....	7
4	Boiler, Bypass.....	8
4.A	Connessione pompa SC.....	9
4.B	Valvola aerazione boiler.....	10
5	Riscaldamento camera.....	11
5.A	Brucciatores aria calda.....	12
6	Motore e Ventola.....	13
7	Camera cottura.....	14
7.B	Frame Lampada camera completa.....	15
7.C	Air baffle.....	16
8	Porta.....	17
8.A	Porta.....	18
9	Alimentazione acqua, scatola quenching.....	19
10	Doccia.....	20
12	Parti Gas.....	21
12.A	Valvola gas completa ND 055 RG130.....	22
12.B	Valvola gas completa WND 055.....	23
13	Struttura esterna.....	24
13.A	Struttura esterna.....	25
14	Varie.....	26



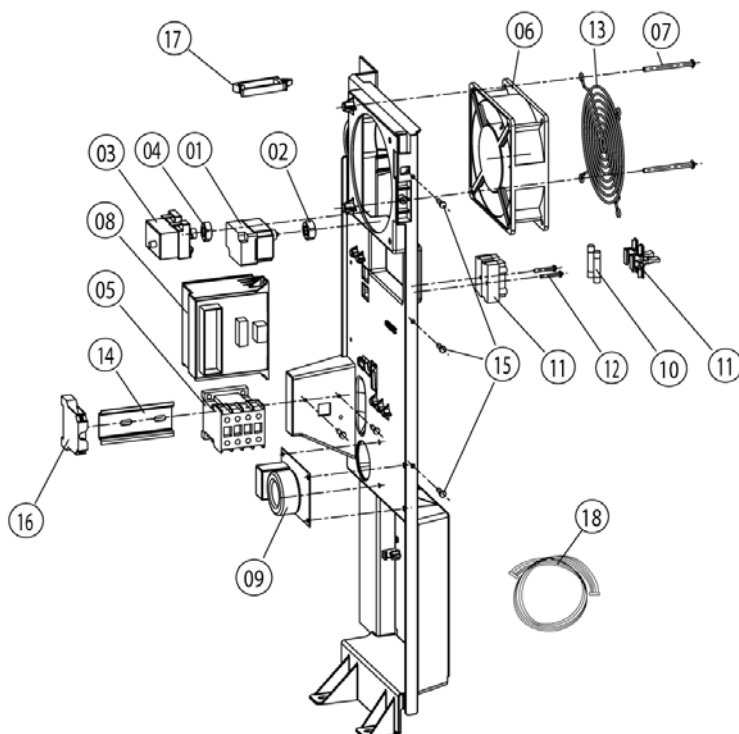
Pos.no.	Numero di articolo	Referenzia	Descrizione
A	16.00.677	►1.A	Pannello operatore
1	87.00.003		Pannello con serigrafia



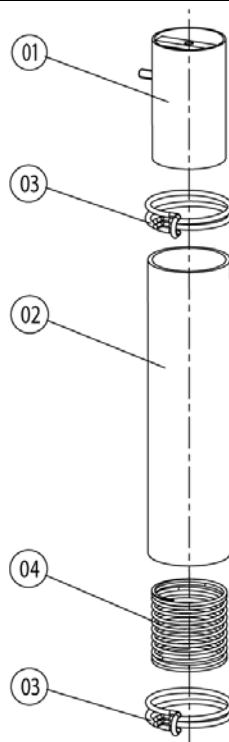
Pos.no.	Numero di articolo	Referenza	Descrizione
1	42.00.004		PCB operatore
2	1104.0121		Dado esagonale M4 autobloccante
3	10.00.355		Distanziatore nero
4	2020.0400		Fissaggio per cablaggio
5	16.00.282		Manopola
6	3006.0107		Buzzer
7	5110.1028		Guarnizione potenziometro
8	40.00.464		Potenziometro sonda cuore
9	16.00.387		Supporto guarnizione pannello operatore + guarnizio
10	1306.0218		Rondella A4,3
11	5110.1027		Distanziale per pannello frontale
12	5110.1029		Guarnizione selettore



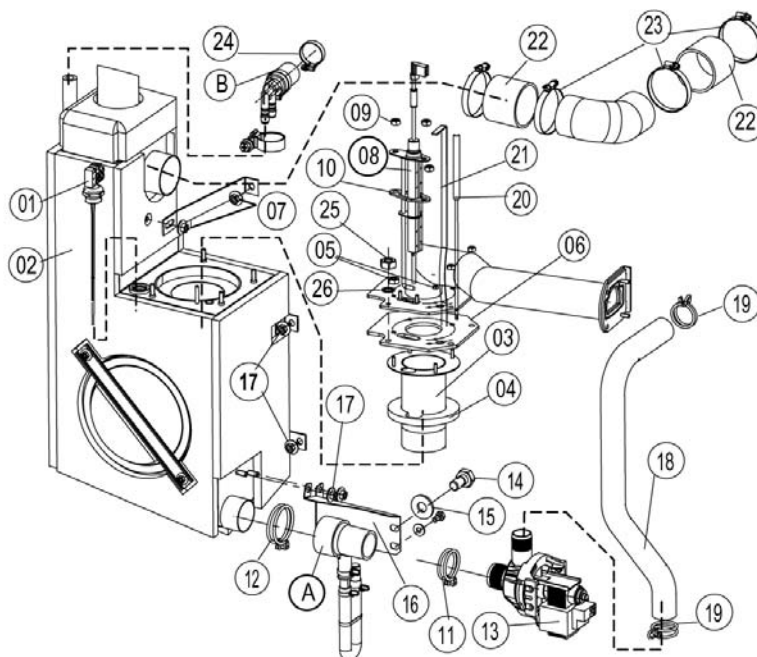
Pos.no.	Numero di articolo	Referenza	Descrizione
A	_40.00.504	►2.A	Assieme contattori
1	4007.0620		Protezione DGC 29
2	4007.0621		Protezione DGC 36
3	1106.0803		Hex combi dado M6
4	10.00.239		Vite torx EJOT PT 4x10
5	42.00.007		Memoria dati esterna
6	40.01.579		Clip per carta elettronica
7	40.00.417		Clip per carta elettronica
8	1104.0801		Dado esagonale M4 caged
9	10.00.243		Distanziatore M4x8
10	1104.0120		Dado esagonale M4
11	10.00.112		Clip cavo corto
12	10.00.421		Clip cavo
13	10.00.111		Clip cavo lungo
14	10.00.471		Clip cavo d10-12mm
15	40.01.596		Cavo alimentazione 3x2,5mm ² 3m
16	40.00.320		Awitamento cavi M20x1,5
17	1106.0160		Dado esagonale M6
18	1206.0120		Rondella A6,4
19	4002.0110		Giunzione per connessione rapida cavi
20	40.01.091		Cavo trasmissione dati 0,4m
20	40.00.472		Cavo trasmissione dati 1,3m



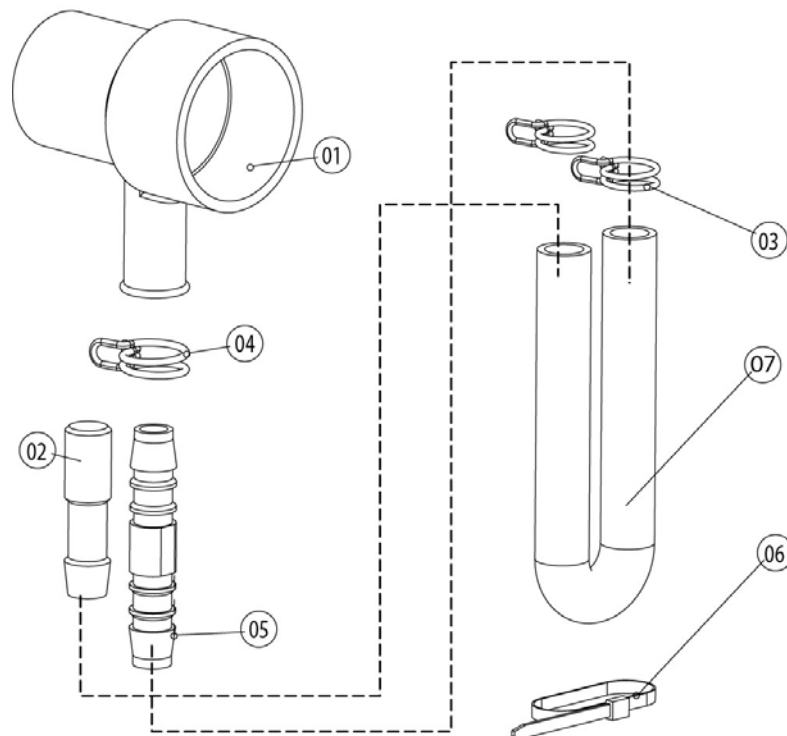
Pos.no.	Numero di articolo	Referenza	Descrizione
1	3014.0328		Sicurezza boiler 257°F/125°C
2	3014.0302		Dado M10 protezione Boiler
3	40.01.482		Sicurezza camera 360°C
4	3014.0327		Dado esagonale M10x1,0
5	40.00.451		Contattore MC1A 310 AH6
6	3101.1008		Ventola raffreddamento
7	10.00.238		Vite Torx 4x50
8	40.00.278		Trasformatore per lampada alogena
9	40.01.483		Filtro antidisturbo
10	4001.0224		Fusibile 6.35x32mm
11	4001.1295		Portafusibili tipo 1003Si/1DS Fa.Adels
12	10.00.240		Vite Torx 3x20
13	2005.0106		Griglia protettiva ventola raffreddamento
14	40.00.519		Installation rail for Morsetto 75mm
15	10.00.239		Vite torx EJOT PT 4x10
16	4001.1203		Terminatore per guida di montaggio
17	10.00.111		Clip cavo lungo
18	40.00.216		Cavi comando
18	40.00.212		Cavo per buzzer
18	40.00.219		Cavo pompa SC
18	40.01.484		Cavo soffiatore
18	40.00.205		Cavo sonda livello acqua
18	40.00.236		Cavo valvola
18	40.00.230		Cavo valvola gas



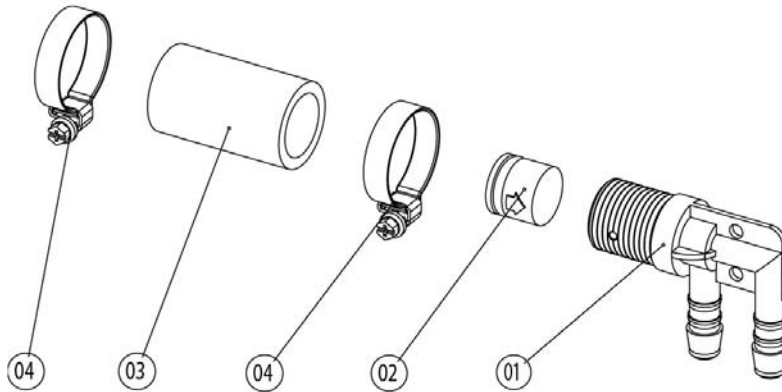
Pos.no.	Numero di articolo	Referenza	Descrizione
1	22.00.324		Valvola di sicurezza
2	22.00.174		Tubo D50x83
3	2066.0531		Stringitubo ø56



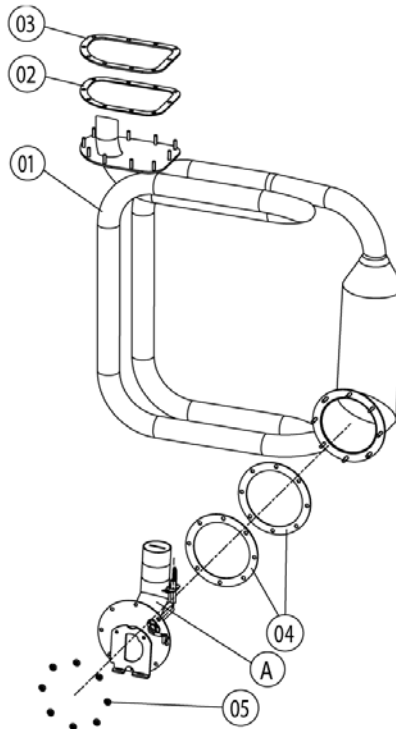
Pos.no.	Numero di articolo	Referenza	Descrizione
A	_8354.1320	►4.A	Connessione pompa SC
B	8354.1304	►4.B	Valvola aerazione boiler
1	44.00.253		Sonda livello acqua 85mm
2	44.00.182		Boiler con isolazione
3	72.00.003		Brucciore vapore
4	72.00.048		Isolazione per bruciore boiler
5	1104.0122		Dado esagonale con rondella M4 galv
6	72.00.020		Guarnizione supporto bruciore vapore
7	1105.0121		Dado esagonale con rondella M5 galv
8	44.00.251		Elettrodo accensione boiler
9	1104.0120		Dado esagonale M4
10	44.00.250		Guarnizione per elettrodo accensione
11	2066.0519		Stringitubo 35,6mm
12	2066.0526		Stringitubo 46mm
13	44.00.207		Pompa scaricco
14	1006.0762		Vite testa esagonale M6x10
15	1306.0222		Rondella A6.4x15x1.5
16	44.00.226		Staffa per pompa
17	1106.0803		Hex combi dado M6
18	44.00.234		Tubo di svuotamento boiler
19	2066.0518		Stringitubo 30mm
20	40.00.291		Termocoppia Boiler
20	40.01.094		Termocoppia Boiler (B5)
21	44.00.516		Piastra fissaggio per termostato boiler
22	2112.1006		Tubo vapore 50x7mm
23	2066.0504		Stringitubo 40-60mm
24	2066.0506		Stringitubo 20-32mm
25	1105.0120		Dado esagonale M5
26	1205.0120		Rondella A5,3



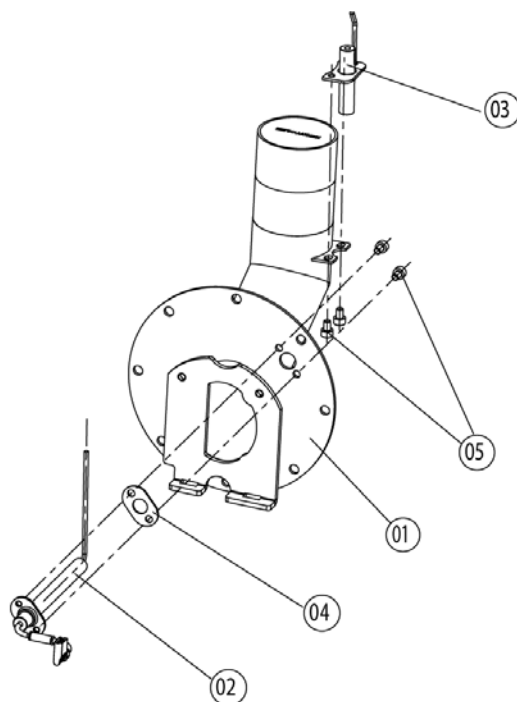
Pos.no.	Numero di articolo	Referenzia	Descrizione
1	2118.1000		Connessione pompa SC
2	2120.1259		Tappo scarico boiler
3	2066.0527		Stringitubo 14mm
4	2066.0530		Stringitubo 16.4mm
5	2062.0331		Connessione diritta GS 10
6	4005.0101		Fascetta 145 mm
7	2110.1008		Tubo in silicone $\varnothing 10 \times 2 \text{mm}$



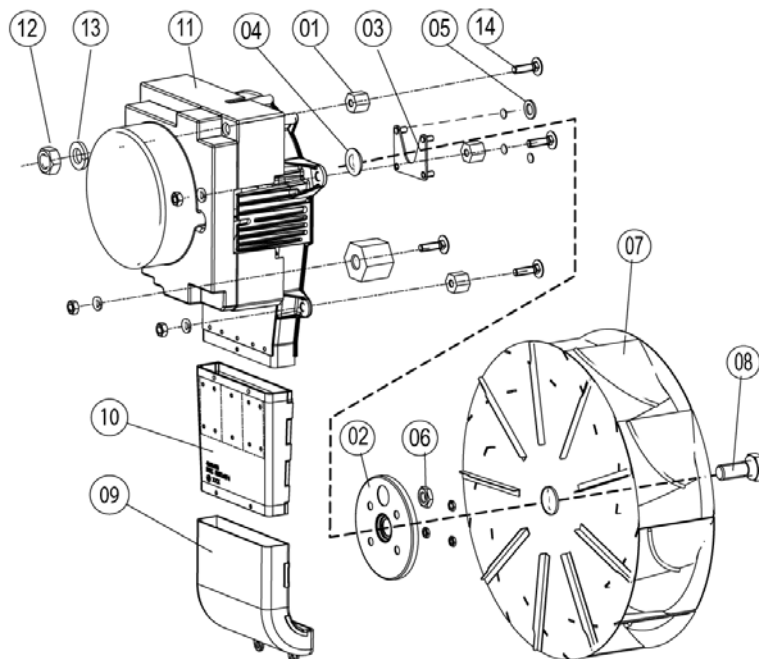
Pos.no.	Numero di articolo	Referenza	Descrizione
1	2062.0332		Alloggiamento per valvola di aerazione SG
2	2069.0108		Valvola di ventilazione
3	2112.1310		Tubo connessione valvola ventilazione Boiler
4	2066.0506		Stringitubo 20-32mm



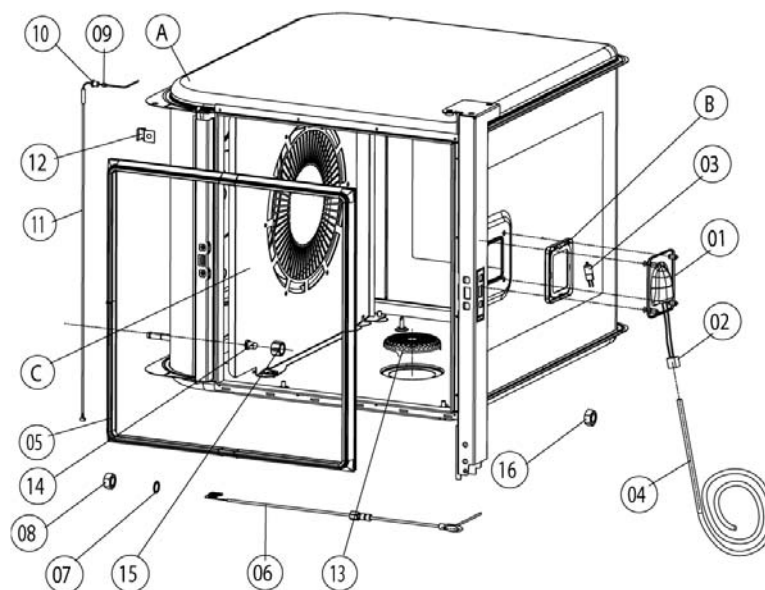
Pos.no.	Numero di articolo	Referenzia	Descrizione
A	74.00.276	►5.A	Bruciatore aria calda
1	74.00.134		Scambiatore aria calda
2	74.00.234		Guarnizione scambiatore aria di camera superiore
3	74.00.313		Flangio per scambiatore aria
4	74.00.296		Guarnizione scambiatore aria inferiore
5	1105.0122		Dado esagonale con rondella M5 V2A



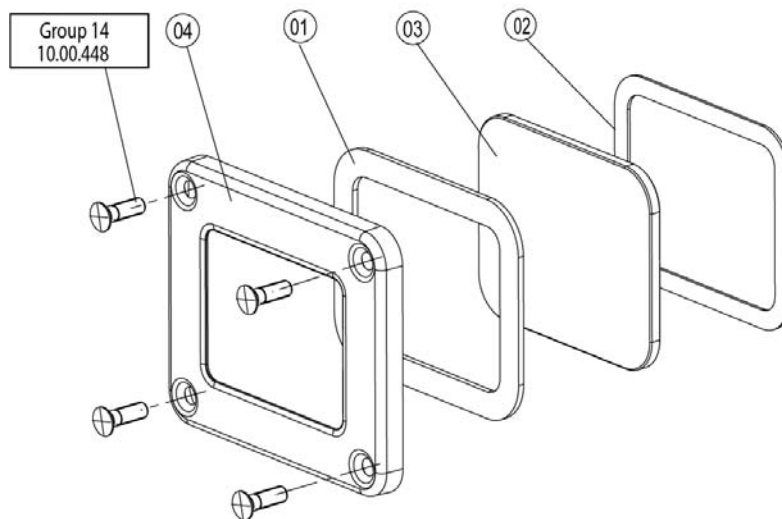
Pos.no.	Numero di articolo	Referenzia	Descrizione
1	74.00.340		Bruciatore aria calda
2	74.00.230		Elettrodo accensione 1, convezione
3	74.00.235		Elettrodo accensione 2, convezione
4	74.00.290		Guarnizione per elettrodo accensione convezione
5	10.00.060		Vite t. ad intaglio Torx M4x6



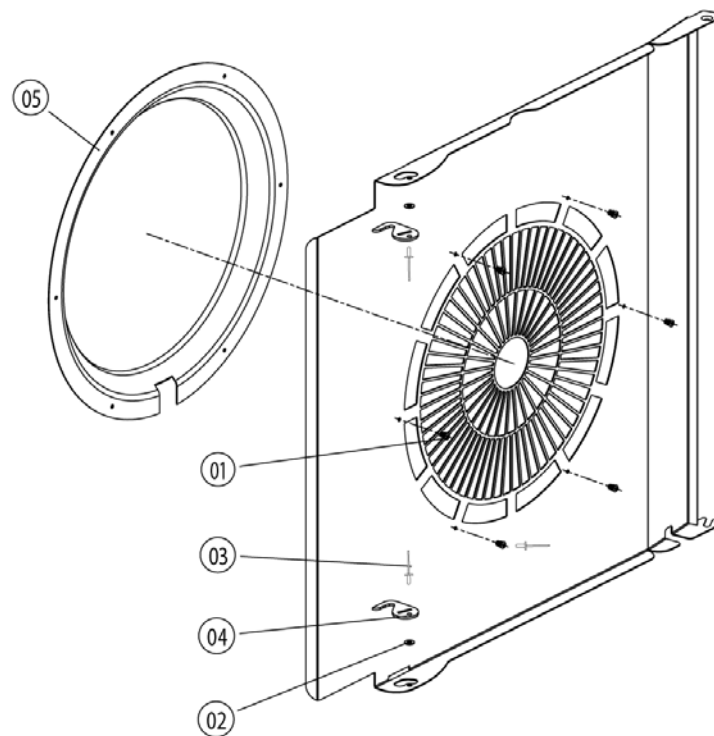
Pos.no.	Numero di articolo	Referenza	Descrizione
1	2120.1306		Distanziatore SW19x17
2	22.00.123		Flangia per guarnizione del motore
3	22.00.120		Supporto tenuta albero motore
4	22.00.083		Guarnizione albero motore
5	1315.0101		Copper rondella 6x10
6	1106.0220		Dado esagonale M6 flat
7	22.00.188		Ventola D340x110
8	1008.0763		Vite testa esagonale M8x20
9	40.00.310		Tubo aria scarica inferiore
11	40.00.274		Motore ventola
12	1108.0260		Dado M8
12	10.00.071		Dado esagonale M8
13	1208.0260		Rondella a molla B8
14	1008.1005		Perno filettato 8x40



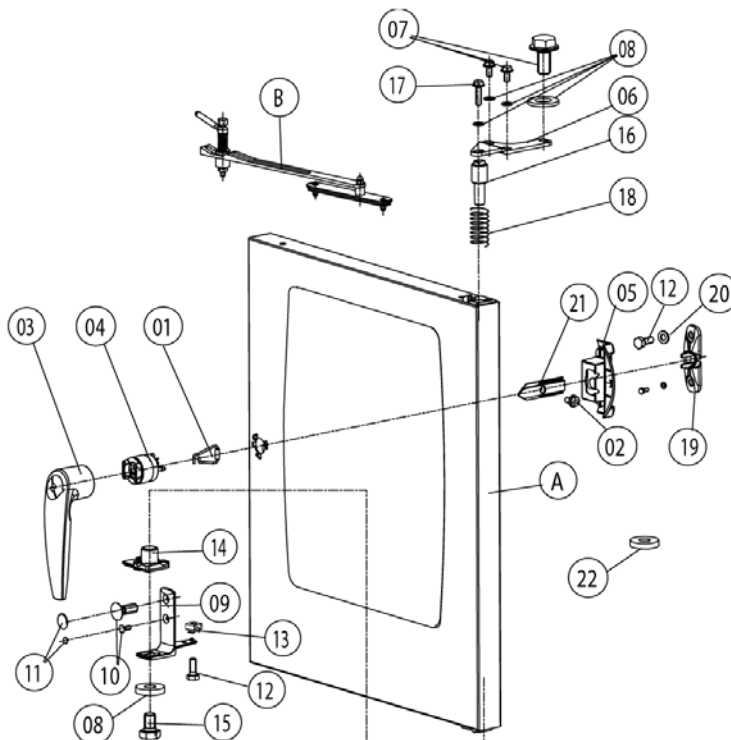
Pos.no.	Numero di articolo	Referenza	Descrizione
B	40.00.091	►7.B	Frame Lampada camera completa
C	22.00.293	►7.C	Air baffle
1	40.00.098		Riflettore per Impada alogena
2	4001.1248		Connettore ceramico 2-pin lampada camera C-Line
3	3024.0201		Lampada alogena
4	40.00.222		Cabelaggio lampada alogena
5	20.00.394		Guarnizione porta
6	40.00.296		Sonda cuore
7	1315.0104		Copper rondella 16x20x1,5
8	10.00.422		Dado esagonale M16
9	3014.0162		Cono tenuta termocoppia
10	3014.0163		Sede guarnizione con nipple
11	40.01.097		Termocoppia camera (B1)
12	2760.1089		Guida per sonda al cuore
13	2005.0308		Filtro camera
16	10.00.070		Dado esagonale M6



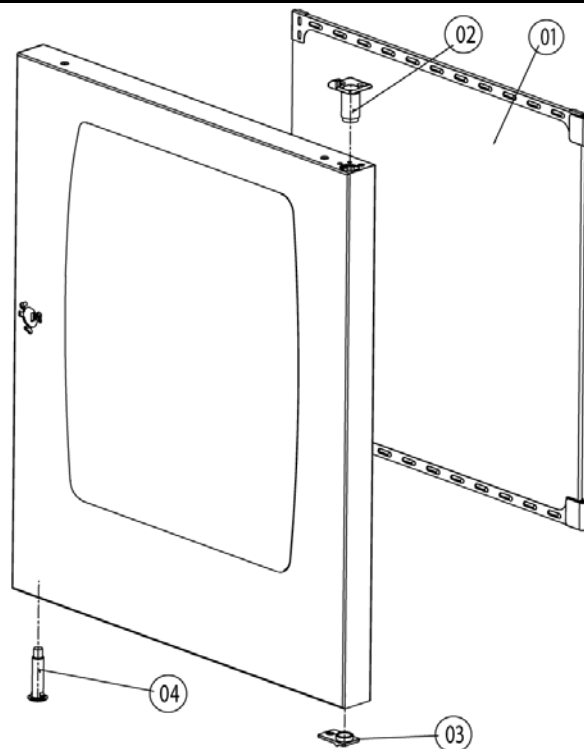
Pos.no.	Numero di articolo	Referenzia	Descrizione
1	40.00.093		Guarnizione esterna lampada camera
2	40.00.094		Guarnizione interna lampada camera
3	40.00.095		Vetro lampada camera
4	40.00.096		Frame Lampada camera, saldato



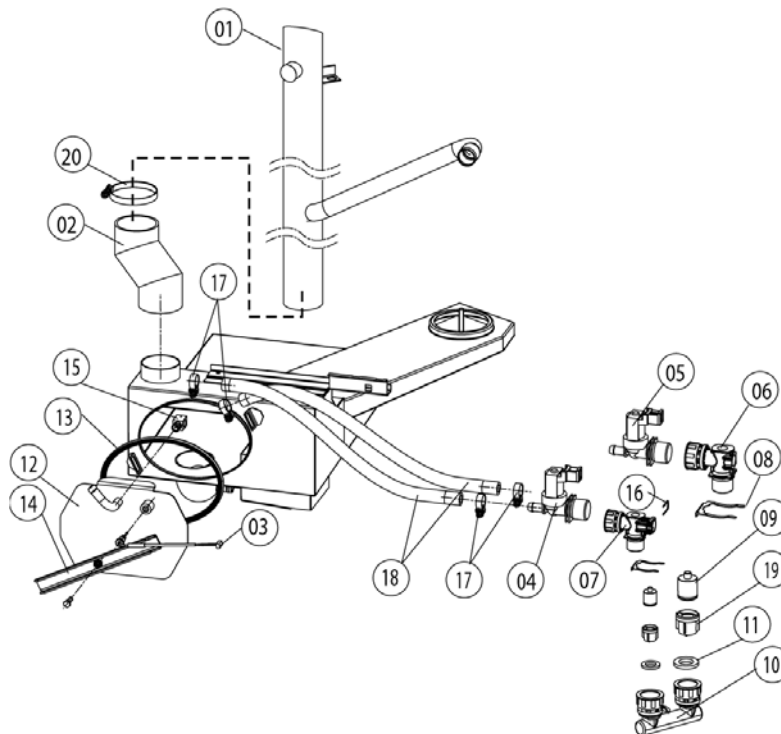
Pos.no.	Numero di articolo	Referenza	Descrizione
1	1603.0168		Rivetto 3,2x8 A4
2	1304.0160		Rondella A4,3
3	1604.0167		Rivetto 4x10
4	2760.1370		Gancio di tenuta per air baffle
5	22.00.332		Air sucking ring f. air baffle



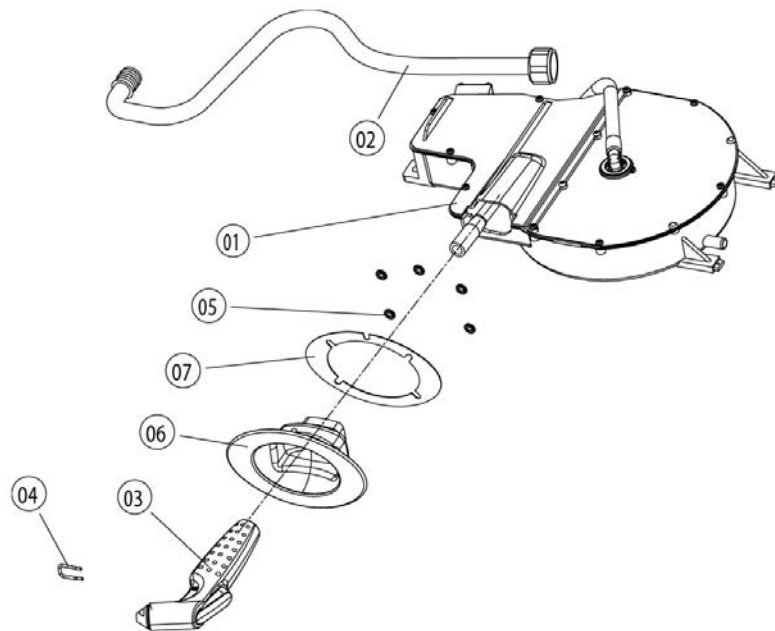
Pos.no.	Numero di articolo	Referenza	Descrizione
A	24.00.088	►8.A	Porta
1	24.01.100		Mola per chiusura
2	1005.2000		Vite testa esagonale con rondella M5x8
3	24.00.152		Manopola
4	24.00.176		Chiusura porta
5	24.00.504		Mascherina per serratura porta
6	24.00.133		Supporto superiore porta
7	1008.0768		Vite testa esagonale M8x16
8	1308.0162		Rondella A8,4
9	24.00.223		Supporto inferiore porta
10	1006.1962		Torx testa svasata M6x16
11	10.00.090		Tappo Torx T30
12	1006.0760		Vite testa esagonale M6x16
13	1106.0802		Dado esagonale M6 caged
14	24.00.137		Perno bloccante porta
15	10.00.099		Vite testa esagonale M8x12
16	24.00.048		Perno superiore porta
17	1008.0769		Vite M8x30
18	2001.0109		Molla
19	24.00.141		Supporto gancio chiusura
20	1306.0120		Rondella A6,4
21	24.00.142		Gancio chiusura
22	1308.0160		Rondella A8,4



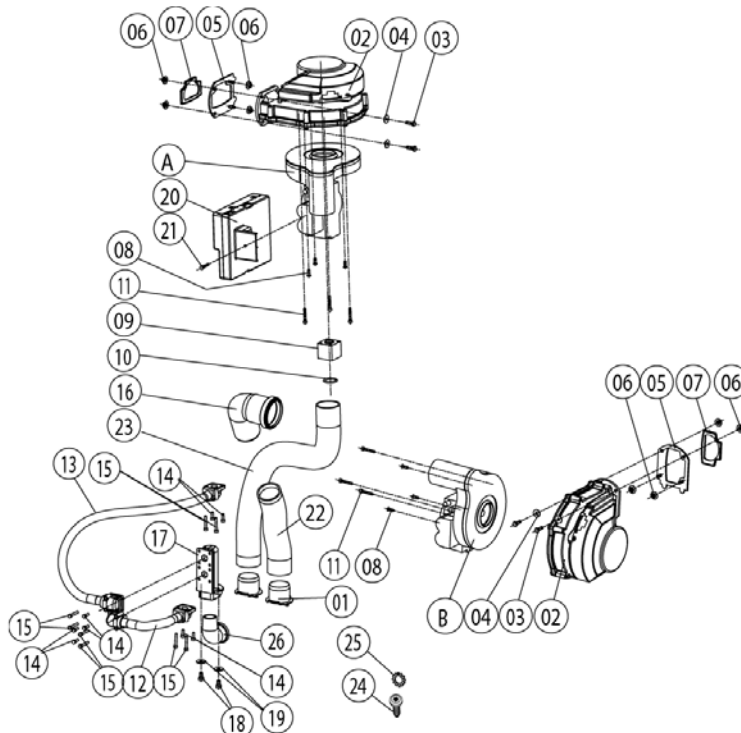
Pos.no.	Numero di articolo	Referenza	Descrizione
1	24.00.163		Vetro interno
2	24.00.147		Sede perno superiore porta
3	24.00.146		Sede per perno bloccante porta
4	24.00.502		Staffa per magnete porta



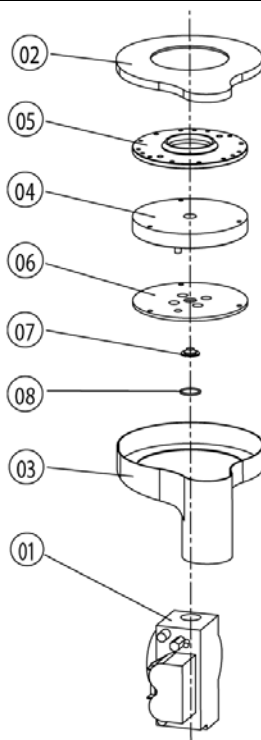
Pos.no.	Numero di articolo	Referenza	Descrizione
2	54.00.086		Connessione di gomma per tubo di ventilazione
3	40.00.287		Termocoppia Quenching
4	50.00.316		Elettrovalvola singola
5	50.00.139		Elettrovalvola singola
6	50.00.071		Distribuzione acqua orizzontale senza doccia
7	50.00.070		Distribuzione acqua orizzontale con doccia
8	50.00.086		Gancio bloccante arrotolatore doccia
9	50.00.078		Valvola non ritorno DW16/DN12
10	8664.1301		Connessione a T acqua
11	5110.1024		Gasket for G3/4" threaded joint
12	54.00.228		Coperchio di ispezione quenching
13	5012.0566		Guarnizione O-ring quenching
14	54.00.225		Piastra fissaggio
15	2016.0915		Ugello Quenching superiore
16	50.00.085		Molla bloccante arrotolatore doccia
17	2066.0205		Stringitubo 8-16x9 mm SW 7mm
18	2067.0050		Tubo pressione ø10mm
19	1900.0202		Filtro acqua



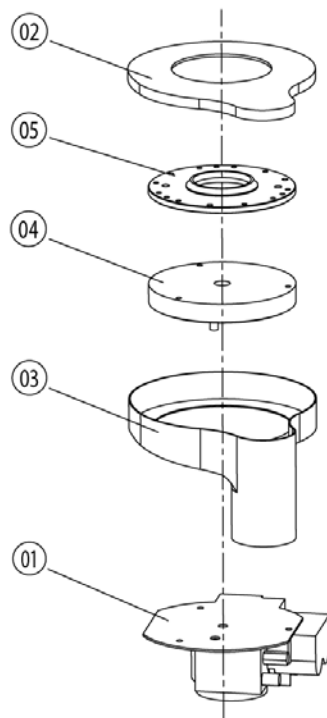
Pos.no.	Numero di articolo	Referenza	Descrizione
1	50.00.140		Arrotolatore doccia
2	50.00.178		Tubo di connessione per arrotolatore
3	50.00.130		Doccia
4	50.00.156		Clip per doccia
5	1107.0100		Quick fastener $\varnothing 4$
6	50.00.279		Supporto doccia
7	50.00.298		Nastro per supporto doccia



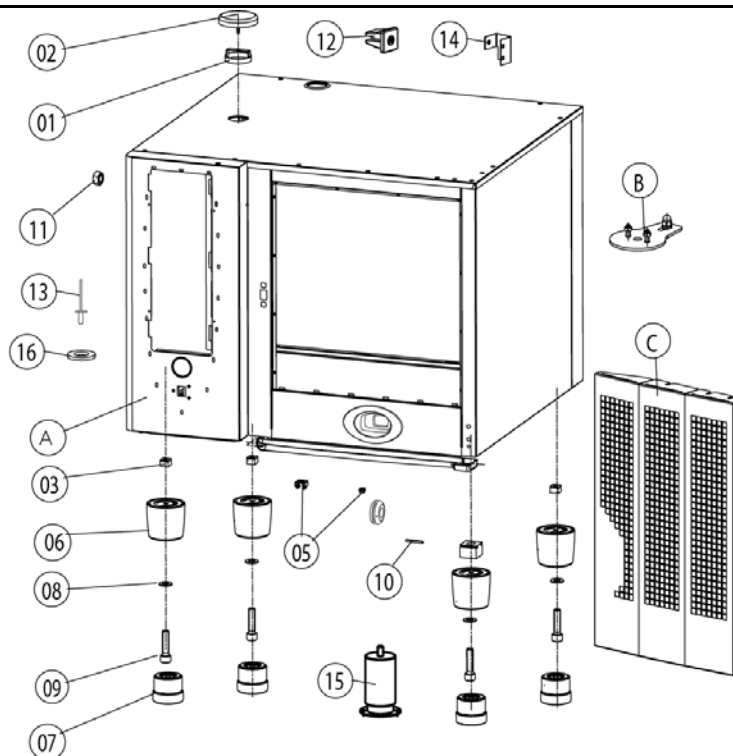
Pos.no.	Numero di articolo	Referenza	Descrizione
A	70.00.033	►12.A	Valvola gas completa ND 055 RG130
B	70.00.029	►12.B	Valvola gas completa WND 055
1	70.00.221		Fissaggio del Tubo 40mm
2	70.00.028		Soffiatore RG130
3	1008.0750		Vite testa esagonale M5x16
4	1305.0160		Rondella A5,3
5	74.00.310		Flangio per soffiatore RG 130
6	1105.0122		Dado esagonale con rondella M5 V2A
7	74.00.301		Guarnizione per soffiatore
8	10.00.065		Vite testa svasata Torx M4x12
9	70.00.069		Distanziatore connessione Soffiatore
10	70.00.262		Guarnizione o-ring 21,89x2,62
11	10.00.064		Vite t. ad intaglio Torx M4x30
12	70.00.132		Tubo corrugato 110mm
13	70.00.090		Tubo corrugato 580mm
14	10.00.061		Vite t. ad intaglio Torx M4x12
15	10.00.063		Vite t. ad intaglio Torx M4x25
16	70.00.301		Angolo tub di aspirazione aria calda
17	74.00.308		Connessione distribuzione gas 2x3/4"
18	1006.0762		Vite testa esagonale M6x10
19	1306.0222		Rondella A6.4x15x1.5
20	74.00.221		Centralina di accensione
21	10.00.062		Vite t. ad intaglio Torx M4x20
22	70.00.094		Tubo D40x200mm
23	70.00.093		Tubo D40x650mm
24	10.00.456		Vite di testa di fascio Torx M4x30 T20
25	1204.0120		Rondella A4,3



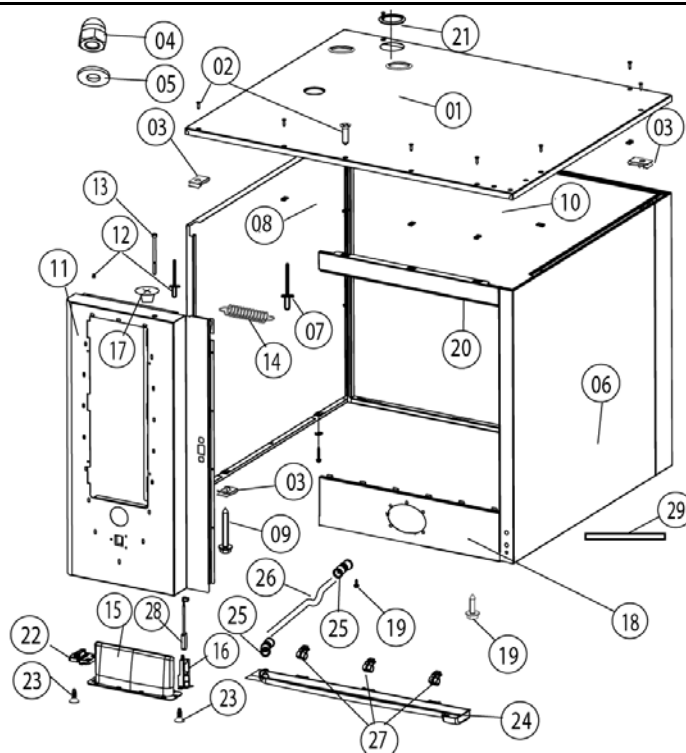
Pos.no.	Numero di articolo	Referenzia	Descrizione
1	70.00.220		Valvola gas GB 055 ND (linea retta)
2	70.00.255		Fondo camera di premescolazione gas per RG130
3	70.00.030		Camera di premescolazione gas per RG130
4	70.00.106		Disco premescolazione per gas
5	70.00.256		Disco premescolazione per soffiatore gas RG130
6	70.00.108		Disco premescolazione valvola gas
7	70.00.260		Ugello gas 7mm
8	70.00.261		Guarnizione o-ring 17x1,5



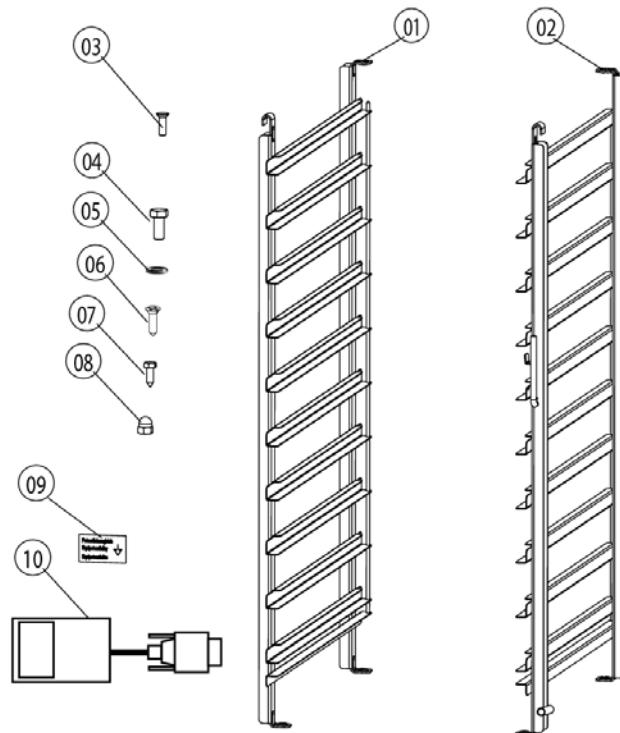
Pos.no.	Numero di articolo	Referenza	Descrizione
1	70.00.031		Valvola gas GB 055 WND (laterale)
2	70.00.255		Fondo camera di premescolazione gas per RG130
3	70.00.030		Camera di premescolazione gas per RG130
4	70.00.106		Disco premescolazione per gas
5	70.00.256		Disco premescolazione per soffiatore gas RG130



Pos.no.	Numero di articolo	Referenza	Descrizione
A	_16.00.374.202	►13.A	Struttura esterna
1	8450.1310		Rondella distanziatrice
2	8455.1209		Copertura ventola
3	1110.0800		Dado esagonale M10 autobloccante
4	2022.0101		Gommino 18 mm
5	1106.0802		Dado esagonale M6 caged
6	12.00.205		Parte superiore del piedino
7	12.00.206		Parte inferiore del piedino
8	1328.0102		Rondella di sicurezza A10,2
9	10.00.107		Vite esagono incass. M10x30



Pos.no.	Numero di articolo	Referenza	Descrizione
1	16.00.815		Tetto
2	1003.2265		Vite t. a croce autof. 4,2x16
3	1104.0820		Sede per vite 4.2mm
4	1105.0260		Dado cieco M5
5	1305.0160		Rondella A5,3
6	16.00.135		Pannello laterale destro
7	1603.0166		Rivetto 3.2x7,9, CNS closed
8	16.00.136		Pannello laterale sinistro
9	10.00.102		Vite t. esagonale autof. B4,2x32
10	16.00.187		Pannello posteriore
11	16.00.294		Pannello frontale
12	1603.0161		Rivetto 3,2x6
13	10.00.069		Vite t. ad intaglio M6x90
14	2002.0107		Molla per pannello frontale
15	16.00.673		Filtro
16	16.00.384		Staffa contatto porta
17	2039.0331		Tappo in gomma chiusura pannello operatore
18	16.00.325		Lamiera frontale
19	1004.2160		Vite 4,2x16
20	16.00.180		Conessione superiore
21	5105.1027		Guarnizione per tubo di scarico d=54mm
22	16.00.360		Tappo per interface seriale RS 232
23	10.00.103		Vite EJOT PT KA3,5x10
24	50.00.286		Raccogli gocce
25	50.00.303		Manicotto raccogli gocce
26	50.00.299		Scarico raccogli gocce
27	50.00.296		Clip raccogli gocce
28	40.00.454		Interruttore porta 1,65m
29	16.00.338		Guarnizione pannello frontale



Pos.no.	Numero di articolo	Referenza	Descrizione
1	60.61.016		Porta teglia sinistra
2	60.61.017		Porta teglia destra
3	10.00.448		Vite svasata Phillips M5x16
4	10.00.565		Vite testa esagonale M8x20
5	1208.0160		Rondella A8,4
8	1106.0360		Cap dado M6, high shape
9	2049.0817		Adesivo: Linea Equipotenziale
10	42.00.030		Memory-Stick